

# **Organisationsreglement**

**der**

# **Einwohnergemeinde Kirchdorf**

## Inhaltsverzeichnis

<b>A. ORGANISATION</b> .....	<b>3</b>
A.1 DIE GEMEINDEORGANE .....	3
A.2 DIE STIMMBERECHTIGTEN .....	3
A.3 DER GEMEINDERAT .....	5
A.4 DAS RECHNUNGSPRÜFUNGSORGAN .....	6
A.5 DIE KOMMISSIONEN .....	6
A.6 DAS GEMEINDEPERSONAL.....	7
A.7 DAS SEKRETARIAT.....	8
<b>B. POLITISCHE RECHTE</b> .....	<b>8</b>
B.1 STIMMRECHT .....	8
B.2 INITIATIVE.....	8
B.3 FAKULTATIVE VOLKSABSTIMMUNG (REFERENDUM) .....	9
B.4 PETITION.....	9
<b>C. VERFAHREN AN DER GEMEINDEVERSAMMLUNG</b> .....	<b>9</b>
C.1 ALLGEMEINES .....	9
C.2 ABSTIMMUNGEN .....	11
<b>D. WAHLEN</b> .....	<b>12</b>
D.1 ALLGEMEINES .....	12
D.2 URNENWAHLEN .....	13
<b>E. ÖFFENTLICHKEIT, INFORMATION, PROTOKOLLE</b> .....	<b>18</b>
E.1 ÖFFENTLICHKEIT .....	18
E.2 INFORMATION UND DATENSCHUTZ .....	18
E.3 PROTOKOLLE .....	19
<b>F. AUFGABEN</b> .....	<b>20</b>
F.1 AUFGABENWAHRNEHMUNG.....	20
F.2 AUFGABENERFÜLLUNG .....	20
<b>G. VERANTWORTLICHKEIT UND RECHTSPFLEGE</b> .....	<b>21</b>
G.1 VERANTWORTLICHKEIT .....	21
G.2 RECHTSPFLEGE .....	22
<b>H. ÜBERGANGS- UND SCHLUSSBESTIMMUNGEN</b> .....	<b>22</b>
<b>AUFLAGEZEUGNIS GELTERFINGEN</b> .....	<b>25</b>
<b>AUFLAGEZEUGNIS KIRCHDORF</b> .....	<b>25</b>
<b>AUFLAGEZEUGNIS MÜHLEDORF</b> .....	<b>25</b>
<b>AUFLAGEZEUGNIS NOFLEN</b> .....	<b>25</b>
<b>ANHANG I: KOMMISSIONEN</b> .....	<b>26</b>

## A. Organisation

### A.1 Die Gemeindeorgane

Organe	<b>Art. 1</b> Die Organe der Gemeinde sind: a) die Stimmberechtigten, b) der Gemeinderat und seine Mitglieder, soweit sie entscheidbefugt sind, c) die Kommissionen, soweit sie entscheidbefugt sind, d) das Rechnungsprüfungsorgan, e) das zur Vertretung der Gemeinde befugte Personal.
--------	--

### A.2 Die Stimmberechtigten

Grundsatz	<b>Art. 2</b> Die Stimmberechtigten sind das oberste Organ der Gemeinde.
-----------	--

Zuständigkeit	<b>Art. 3</b> <sup>1</sup> Die Versammlung wählt im Mehrheitswahlverfahren - das Rechnungsprüfungsorgan, - die Mitglieder des Gemeinderates in den Fällen gemäss Art. 64 (fehlende Wahlvorschläge).
---------------	---

<sup>2</sup> Das Wahlverfahren richtet sich nach den Bestimmungen zu den Abstimmungen.

bb) an der Urne	<b>Art. 4</b> Die Stimmberechtigten wählen an der Urne im Mehrheitswahlverfahren (Majorz): a) die Präsidentin oder den Präsidenten (der Versammlung und des Gemeinderates in einer Person), b) die Mitglieder des Gemeinderates.
-----------------	--

b) Sachgeschäfte	<b>Art. 5</b> <sup>1</sup> Die Stimmberechtigten beschliessen in der Versammlung: a) die Annahme, Abänderung und Aufhebung von Reglementen b) das Budget der Erfolgsrechnung, die Anlage der obligatorischen sowie den Satz der fakultativen Gemeindesteuern, c) die Rechnung d) soweit Fr. 150'000.- übersteigend: – neue Ausgaben, – von Gemeindeverbänden unterbreitete Sachgeschäfte, – Bürgschaftsverpflichtungen und ähnliche Sicherheitsleistungen, – Rechtsgeschäfte über Eigentum und beschränkte dingliche Rechte an Grundstücken, – Finanzanlagen in Immobilien, – Beteiligung an juristischen Personen des Privatrechts mit Ausnahme von Anlagen des Finanzvermögens, – Gewährung von Darlehen mit Ausnahme von Anlagen des Finanzvermögens, – Verzicht auf Einnahmen, – Anhebung oder Beilegung von Prozessen oder deren Übertragung an ein Schiedsgericht. Massgebend ist der Streitwert und – Entwidmung von Verwaltungsvermögen.
------------------	--

- e) bei Gemeindeverbänden: den Ein- und Austritt sowie Reglemente, die den Gemeinden zur Beschlussfassung zugewiesen werden,
- f) über das Wappen der Einwohnergemeinde,
- g) die Einleitung sowie die Stellungnahme der Gemeinde innerhalb des Verfahrens über die Bildung, die Aufhebung, die Veränderung des Gebietes oder den Zusammenschluss von Gemeinden.

<sup>2</sup> Wiederkehrende Ausgaben fallen in die Zuständigkeit der Gemeindeversammlung, wenn sie Fr. 20'000.- übersteigen. Abs. 1 Bst. d gilt im Übrigen sinngemäss.

Kreditarten

**Art. 6** <sup>1</sup> Ausgaben werden als Verpflichtungs-, Budget- oder Nachkredit beschlossen.

<sup>2</sup> Verpflichtungskredite können als Objekt- oder Rahmenkredit beschlossen werden.

<sup>3</sup> Der Rahmenkredit ist ein Verpflichtungskredit für mehrere Einzelvorhaben, die zueinander in einer sachlichen Beziehung stehen. Gleichzeitig mit dem Beschluss des Rahmenkredits wird bestimmt, welches Organ die Einzelvorhaben (als Objektkredite) beschliessen darf.

Nachkredite

a) zu neuen Ausgaben

**Art. 7** <sup>1</sup> Das für einen Nachkredit zuständige Organ bestimmt sich, indem der ursprüngliche Kredit und der Nachkredit zu einem Gesamtkredit zusammengerechnet werden.

<sup>2</sup> Den Nachkredit beschliesst dasjenige Organ, das für den Gesamtkredit ausgabenberechtigt ist.

<sup>3</sup> Beträgt der Nachkredit weniger als 10 Prozent des ursprünglichen Kredits, beschliesst ihn immer der Gemeinderat.

b) zu gebundenen Ausgaben

**Art. 8** <sup>1</sup> Nachkredite zu gebundenen Ausgaben beschliesst der Gemeinderat.

<sup>2</sup> Der Beschluss über den Nachkredit ist zu publizieren, wenn der Gesamtkredit die ordentliche Kreditzuständigkeit des Gemeinderates für neue Ausgaben übersteigt.

c) Sorgfaltspflicht

**Art. 9** <sup>1</sup> Der Nachkredit ist einzuholen, bevor sich die Gemeinde Dritten gegenüber weiter verpflichtet

<sup>2</sup> Wird ein Nachkredit erst beantragt, wenn die Gemeinde bereits verpflichtet ist, kann sie abklären lassen, ob die Sorgfaltspflicht verletzt worden ist und ob weitere Schritte einzuleiten sind. Haftungsrechtliche Ansprüche der Gemeinde gegen die verantwortlichen Personen bleiben vorbehalten.

### A.3 Der Gemeinderat

Grundsatz	<b>Art. 10</b> Der Gemeinderat führt die Gemeinde; er plant und koordiniert ihre Tätigkeiten. Er konstituiert sich im Rahmen der organisationsrechtlichen Grundlagen selbst. Er weist namentlich die Ressorts nach Eignung und Anciennität den Mitgliedern zu und bestimmt die Gemeindevizepräsidentin oder den Gemeindevizepräsidenten.
Mitgliederzahl	<b>Art. 11</b> Der Gemeinderat besteht mit seiner Präsidentin oder seinem Präsidenten aus 7 Mitgliedern.
Zuständigkeiten	<b>Art. 12</b> <sup>1</sup> Dem Gemeinderat stehen alle Befugnisse zu, die nicht durch Vorschriften des Bundes, des Kantons oder der Gemeinde einem anderen Organ übertragen sind.  <sup>2</sup> Der Gemeinderat beschliesst über neue, einmalige Ausgaben bis Fr. 75'000.-, wiederkehrende Ausgaben bis Fr. 20'000.-.  <sup>3</sup> Der Gemeinderat beschliesst über neue, einmalige Ausgaben oder den Ausgaben gleichgestellten Geschäften zwischen Fr. 75'000.- bis 150'000.- unter Vorbehalt des fakultativen Referendums (Art. 26 - 28).  <sup>4</sup> Gebundene Ausgaben beschliesst der Gemeinderat abschliessend.  <sup>5</sup> Der Beschluss über einen gebundenen Verpflichtungskredit ist zu publizieren, wenn er Fr. 75'000.- übersteigt.  <sup>6</sup> Der Gemeinderat ist für die Errichtung und Aufhebung von Stellen, unabhängig der damit verbundenen Ausgaben, zuständig.  <sup>7</sup> Der Gemeinderat erlässt eine Organisationsverordnung, in welcher geregelt werden: a) die ständigen Kommissionen ohne Entscheidbefugnis, b) die Ressortstruktur des Gemeinderates und die Zuweisung der Aufgaben zu den Ressorts, c) die Unterordnungsverhältnisse (Organigramm), d) das Entscheidungsverfahren des Gemeinderates und der Kommissionen (Einberufung der Sitzungen, Traktandierung, Verhandlungen etc.), e) die Organisation der Verwaltung und die Vertretungsbefugnis des Gemeindepersonals, f) die Funktionenzuweisung auf die Aufgabenträger (Funktionsdiagramm), g) die weiteren Ausführungsbestimmungen zum Organisationsreglement, h) die Anweisungsbefugnis, i) die Unterschriftsberechtigung.  <sup>8</sup> Mittels Reglementen kann der Gemeinderat befugt oder verpflichtet werden, weitere Verordnungen zu erlassen.

Delegation von Entscheidbefugnissen

**Art. 13** <sup>1</sup> Der Gemeinderat kann in seinem Zuständigkeitsbereich einzelnen seiner Mitglieder, einem Gemeinderatsausschuss oder dem Gemeindepersonal für bestimmte Geschäfte oder Geschäftsbereiche selbständige Entscheidbefugnisse übertragen.

<sup>2</sup> Die Übertragung erfolgt mittels Verordnung.

#### **A.4 Das Rechnungsprüfungsorgan**

Grundsatz

**Art. 14** <sup>1</sup> Die Rechnungsprüfung erfolgt durch eine externe Revisionsstelle.

<sup>2</sup> Das Gemeindegesetz, die Gemeindeverordnung und die Direktionsverordnung über den Finanzhaushalt der Gemeinden umschreiben die Wählbarkeitsvoraussetzungen, die Aufgaben und die Unvereinbarkeiten.

Datenschutz

<sup>3</sup> Das Rechnungsprüfungsorgan ist Aufsichtsstelle für Datenschutz gemäss Art. 33 des kant. Datenschutzgesetzes. Die Berichterstattung erfolgt einmal jährlich.

#### **A.5 Die Kommissionen**

Ständige Kommissionen

**Art. 15** <sup>1</sup> Aufgaben, Zuständigkeiten, Organisation und Mitgliederzahl der ständigen Kommissionen werden im Anhang I zum Reglement bestimmt.

<sup>2</sup> Der Gemeinderat kann in seinem Zuständigkeitsbereich mittels Verordnung weitere ständige Kommissionen ohne Entscheidbefugnis einsetzen. Diese Verordnung bestimmt deren Aufgaben, Organisation und Mitgliederzahl.

Wahlverfahren

**Art. 16** <sup>1</sup> Der Gemeinderat wählt die Mitglieder in die ständigen Kommissionen durch Listenwahl im Mehrheitswahlverfahren.

<sup>2</sup> Gewählt sind die Kandidatinnen und Kandidaten mit den meisten, mindestens aber vier Stimmen. Bei Stimmengleichheit entscheidet das Los. Die kantonalen Vorschriften über den Minderheitenschutz im Majorzwahlverfahren bleiben vorbehalten.

<sup>3</sup> Als Kandidatinnen und Kandidaten gelten alle wählbaren Personen, welche dem Gemeinderat ihr Interesse an einem Kommissionssitz schriftlich bekanntgegeben haben oder von einem Gemeinderatsmitglied oder einer stimmberechtigten Person vorgeschlagen werden. Bei Wahlvorschlägen von stimmberechtigten Personen ist zusammen mit dem Wahlvorschlag die Zustimmung der vorgeschlagenen Person einzureichen. Der Gemeinderat macht die Kommissionswahlen rechtzeitig durch Publikation im amtlichen Anzeiger bekannt.

<sup>4</sup> Erhalten nicht so viele Kandidatinnen und Kandidaten vier Stimmen, wie Sitze zu besetzen sind, finden für die freigeblichenen Sitze weitere Wahlen statt.

<sup>5</sup> Ab dem dritten Wahlgang reichen für eine Wahl drei Stimmen und es scheidet jeweils der Kandidat mit den wenigsten Stimmen für den nächsten Wahlgang aus.

<sup>6</sup> Die Gewählten haben dem Gemeinderat innert 14 Tagen nach Bekanntgabe der Wahl mitzuteilen, ob sie die Wahl annehmen. Wird eine Wahl abgelehnt, ist an einer der folgenden Gemeinderatssitzungen ein neuerlicher Wahlgang für den freigebiebenen Sitz durchzuführen.

Amtsdauer

**Art. 17** <sup>1</sup> Die Amtsdauer der Mitglieder ständiger Kommissionen beträgt vier Jahre.

<sup>2</sup> Ersatzwahlen werden bis zum Ende der ordentlichen Amtsdauer vorgenommen. Das Wahlverfahren richtet sich nach Art. 16.

Nichtständige Kommissionen

**Art. 18** <sup>1</sup> Die Stimmberechtigten oder der Gemeinderat können zur Behandlung einzelner in ihre Zuständigkeit fallende Geschäfte nichtständige Kommissionen einsetzen, soweit nicht übergeordnete Vorschriften bestehen.

<sup>2</sup> Der Einsetzungsbeschluss bestimmt Aufgaben, Zuständigkeit, Organisation und Zusammensetzung.

<sup>3</sup> Der Auftrag der nichtständigen Kommissionen ist zeitlich befristet.

<sup>4</sup> Das einsetzende Organ kann die nichtständige Kommission ermächtigen, über beschlossene Ausgaben zu verfügen oder bestimmte Rechtsgeschäfte abzuschliessen.

Delegation

**Art. 19** <sup>1</sup> Die Kommissionen können einzelnen Mitgliedern oder einem Kommissionsausschuss Aufgaben inklusive Entscheidungsbefugnis übertragen.

<sup>2</sup> Die Übertragung erfolgt mittels Beschluss.

<sup>3</sup> Die Übertragung ist auf bestimmte Geschäfte oder Geschäftsbereiche zu beschränken und bedarf der Zustimmung von drei Vierteln der Kommissionsmitglieder.

## **A.6 Das Gemeindepersonal**

Personalbestimmungen

**Art. 20** Die Grundzüge des Dienstverhältnisses, wie Rechtsverhältnis, Lohnsystem sowie Rechte und Pflichten des Personals werden in einem Reglement geregelt.

## A.7 Das Sekretariat

Stellung **Art. 21** Die Sekretärin bzw. der Sekretär des Gemeinderates, der Kommissionen und weiterer Organe, bei denen sie bzw. er nicht Mitglied ist, hat an deren Sitzungen beratende Stimme und Antragsrecht.

## B. Politische Rechte

### B.1 Stimmrecht

**Art. 22** <sup>1</sup> Schweizerinnen und Schweizer, die seit drei Monaten in der Gemeinde wohnhaft sind und das 18. Altersjahr zurückgelegt haben, sind stimmberechtigt.

<sup>2</sup> Personen, die wegen dauernder Urteilsunfähigkeit unter umfassender Beistandschaft stehen oder durch eine vorsorgebeauftragte Person vertreten werden, bleiben vom Stimmrecht ausgeschlossen.

### B.2 Initiative

Grundsatz **Art. 23** <sup>1</sup> Die Stimmberechtigten können die Behandlung eines Geschäftes verlangen, wenn es in ihre Zuständigkeit fällt.

Gültigkeit <sup>2</sup> Die Initiative ist gültig, wenn sie

- von mindestens dem zehnten Teil der Stimmberechtigten unterzeichnet ist,
- innert der Frist nach Art. 24 eingereicht ist,
- entweder als einfache Anregung oder als ausgearbeiteter Entwurf ausgestaltet ist,
- eine vorbehaltlose Rückzugsklausel sowie die Namen der Rückzugsberechtigten enthält,
- nicht rechtswidrig oder undurchführbar ist und
- nicht mehr als einen Gegenstand umfasst.

Einreichungsfrist **Art. 24** <sup>1</sup> Die Initiative muss innert sechs Monaten seit Mitteilung der Anmeldung bei der Gemeindeverwaltung eingereicht werden.

<sup>2</sup> Ist die Initiative eingereicht, können die Unterzeichnenden ihre Unterschrift nicht mehr zurückziehen.

Behandlungsfrist <sup>3</sup> Der Gemeinderat unterbreitet der Versammlung die Initiative innert einem Jahr seit der Einreichung.

Ungültigkeit **Art. 25** <sup>1</sup> Der Gemeinderat prüft, ob die Initiative gültig ist.

<sup>2</sup> Fehlt eine Voraussetzung nach Art. 23 Abs. 2, verfügt der Gemeinderat die Ungültigkeit der Initiative, soweit der Mangel reicht. Er hört das Initiativkomitee vorher an.



### **B.3 Fakultative Volksabstimmung (Referendum)**

Grundsatz	<b>Art. 26</b> <sup>1</sup> Mindestens 50 Stimmberechtigte können gegen Gemeinde-ratsbeschlüsse, welche ein Fr. 75'000.- übersteigendes Geschäft gemäss Art. 12 Abs. 3 betreffen, das Referendum ergreifen.
Referendumsfrist	<sup>2</sup> Die Referendumsfrist beträgt dreissig Tage seit der Bekanntmachung.
Bekanntmachung	<b>Art. 27</b> <sup>1</sup> Die Gemeinde gibt Beschlüsse nach Art. 26 Abs. 1 im amtlichen Anzeiger einmal bekannt.  <sup>2</sup> Die Bekanntmachung enthält: <ul style="list-style-type: none"><li>- den Beschluss,</li><li>- den Hinweis auf die Referendumsmöglichkeit,</li><li>- die Referendumsfrist,</li><li>- die Anzahl der Stimmberechtigten, die unterschreiben müssen,</li><li>- die Einreichungsstelle,</li><li>- den Hinweis, wo und wann allfällige Unterlagen aufliegen.</li></ul>
Behandlungsfrist	<b>Art. 28</b> Kommt das Referendum gültig zustande, unterbreitet der Gemeinderat der nächsten Versammlung die Vorlage zum Entscheid.

### **B.4 Petition**

Petition	<b>Art. 29</b> <sup>1</sup> Jede Person hat das Recht, Petitionen an die Gemeinde zu richten.  <sup>2</sup> Das zuständige Organ hat die Petition innerhalb eines Jahres zu prüfen und zu beantworten.
----------	--

## **C. Verfahren an der Gemeindeversammlung**

### **C.1 Allgemeines**

Zeit der Versammlungen	<b>Art. 30</b> <sup>1</sup> Der Gemeinderat lädt die Stimmberechtigten zur Versammlung ein <ul style="list-style-type: none"><li>- im ersten Halbjahr, um die Rechnung zu beschliessen,</li><li>- im zweiten Halbjahr, um das Budget der Laufenden Rechnung, die Anlage der obligatorischen Gemeindesteuern sowie den Satz der fakultativen Gemeindesteuern zu beschliessen;</li></ul> <sup>2</sup> Der Gemeinderat kann zu weiteren Versammlungen einladen.  <sup>3</sup> Der Gemeinderat setzt die Versammlungen so an, dass möglichst viele Stimmberechtigte daran teilnehmen können.
Einberufung	<b>Art. 31</b> Der Gemeinderat gibt Ort, Zeit und Traktanden für die Versammlung dreissig Tage vorher im amtlichen Anzeiger bekannt.

Traktanden	<b>Art. 32</b> Die Versammlung darf nur traktandierte Geschäfte endgültig beschliessen.
Erheblicherklären von Anträgen	<b>Art. 33</b> <sup>1</sup> Unter dem Traktandum Verschiedenes kann eine stimmberechtigte Person verlangen, dass der Gemeinderat für die nächste Versammlung ein Geschäft, das in die Zuständigkeit der Versammlung fällt, traktandiert.  <sup>2</sup> Die Präsidentin oder der Präsident unterbreitet diesen Antrag der Versammlung zum Entscheid.  <sup>3</sup> Nehmen die Stimmberechtigten den Antrag an, hat er die gleiche Wirkung wie eine Initiative.
Rügepflicht	<b>Art. 34</b> <sup>1</sup> Stellt eine stimmberechtigte Person die Verletzung von Zuständigkeits- bzw. Verfahrensvorschriften fest, hat sie die Präsidentin oder den Präsidenten sofort auf diese hinzuweisen.  <sup>2</sup> Unterlässt sie pflichtwidrig einen solchen Hinweis, verliert sie das Beschwerderecht (Art. 49a des Gemeindegesetzes).
Vorsitz	<b>Art. 35</b> <sup>1</sup> Die Präsidentin oder der Präsident leitet die Versammlung.  <sup>2</sup> Die Versammlung entscheidet nicht geregelte Verfahrensfragen.  <sup>3</sup> Die Präsidentin oder der Präsident entscheidet Rechtsfragen.  <sup>4</sup> Bei Verhinderung der Präsidentin oder des Präsidenten führt die Vizepräsidentin oder der Vizepräsident den Vorsitz. Sie oder er übernimmt die damit verbundenen Aufgaben der Präsidentin oder des Präsidenten.
Eröffnung	<b>Art. 36</b> Die Präsidentin oder der Präsident <ul style="list-style-type: none"><li>- eröffnet die Versammlung,</li><li>- fragt, ob alle Anwesenden stimmberechtigt sind,</li><li>- sorgt dafür, dass Nichtstimmberechtigte gesondert sitzen,</li><li>- veranlasst die Wahl der Stimmenzählerinnen und Stimmenzähler,</li><li>- lässt die Anzahl der Stimmberechtigten feststellen und</li><li>- gibt Gelegenheit, die Reihenfolge der Traktanden zu ändern.</li></ul>
Eintreten	<b>Art. 37</b> Die Versammlung tritt ohne Beratung und Abstimmung auf jedes Geschäft ein.
Beratung	<b>Art. 38</b> <sup>1</sup> Die Stimmberechtigten dürfen sich zum Geschäft äussern und Anträge stellen. Die Präsidentin oder der Präsident erteilt ihnen das Wort.  <sup>2</sup> Die Versammlung kann die Redezeit und die Zahl der Äusserungen beschränken.

<sup>3</sup> Die Präsidentin oder der Präsident klärt nach unklaren Äusserungen ab, ob ein Antrag vorliegt.

Ordnungsantrag **Art. 39** <sup>1</sup> Die Stimmberechtigten können beantragen, die Beratung zu schliessen.

<sup>2</sup> Die Präsidentin oder der Präsident lässt über einen solchen Ordnungsantrag sofort abstimmen.

<sup>3</sup> Nimmt die Versammlung diesen Antrag an, haben einzig noch

- die Stimmberechtigten, die sich vor dem Antrag gemeldet haben,
- die Sprecherinnen und Sprecher der vorberatenden Organe und
- wenn es um Initiativen geht, eine Sprecherin oder ein Sprecher der Initianten das Wort.

## C.2 Abstimmungen

Allgemeines **Art. 40** Die Präsidentin oder der Präsident

- schliesst die Beratung, wenn sich niemand mehr äussern will und
- erläutert das Abstimmungsverfahren.

Abstimmungsverfahren **Art. 41** <sup>1</sup> Das Abstimmungsverfahren ist so festzulegen, dass der wahre Wille der Stimmberechtigten zum Ausdruck kommt.

<sup>2</sup> Die Präsidentin oder der Präsident

- unterbricht wenn nötig die Versammlung, um das Abstimmungsverfahren vorzubereiten,
- erklärt Anträge für ungültig, die rechtswidrig sind oder vom Traktandum nicht erfasst werden,
- lässt über einen allfälligen Rückweisungsantrag abstimmen,
- fasst diejenigen Anträge zu Gruppen zusammen, die sich nicht gleichzeitig verwirklichen lassen und
- lässt für jede Gruppe den Sieger (Art. 42) ermitteln.

Gruppensieger (Cupsystem) **Art. 42** <sup>1</sup> Die Präsidentin oder der Präsident fragt bei zwei Anträgen, die sich nicht gleichzeitig verwirklichen lassen: „Wer ist für Antrag A?“ - „Wer ist für Antrag B?“. Der Antrag, auf den mehr Stimmen entfallen, ist Gruppensieger.

<sup>2</sup> Liegen drei oder mehr Anträge, die sich nicht gleichzeitig verwirklichen lassen, vor, stellt die Präsidentin oder der Präsident gemäss Abs. 1 solange zwei Anträge einander gegenüber, bis der Gruppensieger feststeht (Cupsystem).

<sup>3</sup> Die Gemeindeschreiberin oder der Gemeindeschreiber schreibt die Anträge der Reihe nach auf. Die Präsidentin oder der Präsident stellt zuerst den letzten Antrag dem zweitletzten gegenüber, den Sieger dem drittletzten usw.

Schlussabstimmung	<b>Art. 43</b> Die Präsidentin oder der Präsident stellt am Schluss die bereinigte Vorlage vor und fragt: „Wollt ihr diese Vorlage annehmen?“
Form	<b>Art. 44</b> <sup>1</sup> Die Versammlung stimmt offen ab.  <sup>2</sup> Ein Drittel der anwesenden Stimmberechtigten kann eine geheime Abstimmung verlangen.
Stichentscheid	<b>Art. 45</b> Die Präsidentin oder der Präsident stimmt mit. Bei Stimmengleichheit gibt sie oder er zudem den Stichentscheid.

## D. Wahlen

### D.1 Allgemeines

Wählbarkeit	<b>Art. 46</b> Wählbar sind a) in den Gemeinderat, in das Präsidium und das Vizepräsidium der Versammlung die in der Gemeinde Stimmberechtigten, b) in Kommissionen mit Entscheidbefugnis die in eidgenössischen Angelegenheiten Stimmberechtigten, c) in Kommissionen ohne Entscheidbefugnis alle urteilsfähigen Personen.
Unvereinbarkeit	<b>Art. 47</b> <sup>1</sup> Dem unmittelbar übergeordneten Organ darf eine durch die Gemeinde beschäftigte Person nicht angehören, wenn ihre Entschädigung das Minimum der obligatorischen Versicherung gemäss dem Bundesgesetz über die berufliche Vorsorge erreicht.  <sup>2</sup> Der Gemeinderat stellt die Unterordnungsverhältnisse in einem Organigramm dar.
Verwandtenausschluss	<b>Art. 48</b> Der Verwandtenausschluss für den Gemeinderat und das Rechnungsprüfungsorgan richtet sich nach den Vorschriften des Gemeindegesetzes (vgl. Anhang II).
Ausscheidungsregeln	<b>Art. 49</b> <sup>1</sup> Besteht zwischen gleichzeitig Gewählten ein Ausschlussgrund gemäss Art. 48, gilt mangels freiwilligem Verzicht diejenige Person als gewählt, die am meisten Stimmen erhalten hat. Die Präsidentin oder der Präsident zieht bei Stimmengleichheit das Los.  <sup>2</sup> Besteht zwischen einer neu gewählten und einer bereits im Amt stehenden Person ein Ausschlussgrund, ist die neue Wahl ungültig, wenn die bereits im Amt stehende Person nicht freiwillig zurücktritt.
Offenlegungspflicht	<b>Art. 50</b> Jede Kandidatin und jeder Kandidat für den Gemeinderat, oder eine Kommission mit Entscheidbefugnis hat vor ihrer oder seiner Wahl Interessenbindungen offenzulegen, die sie oder ihn in der Ausübung des Amtes beeinflussen können.

Amtsdauer	<p><b>Art. 51</b><sup>1</sup> Die Amtsdauer gewählter Organe beträgt vier Jahre, ausgenommen ist das ständige Präsidium des Abstimmungs- und Wahlausschusses, welches für zwei Jahre gewählt wird. Die Amtsdauer beginnt und endet mit dem Kalenderjahr.</p> <p><sup>2</sup> Die Amtsdauer beginnt und endet für alle Mitglieder eines Organs zur selben Zeit.</p>
Amtszeitbeschränkung	<p><b>Art. 52</b><sup>1</sup> Die Amtszeit ist auf drei Amtsdauern beschränkt. Eine erneute Wahl ist frühestens nach vier Jahren möglich.</p> <p><sup>2</sup> Angebrochene Amtsdauern fallen ausser Betracht.</p> <p><sup>3</sup> Für die Präsidentin oder den Präsidenten des Gemeinderates fallen die Amtsdauern als Gemeinderatsmitglied ausser Betracht. Dies gilt nicht für Kommissionen.</p>
Amtszwang	<p><b>Art. 53</b><sup>1</sup> Es besteht keine Verpflichtung, bei einer Wahl in ein Gemeindeorgan das Amt auszuüben.</p> <p><sup>2</sup> Vorbehalten bleibt die Verpflichtung zur Mitwirkung als nichtständiges Mitglied eines Stimm- und Wahlausschusses gemäss den Bestimmungen des Gesetzes über die politischen Rechte.</p>

## **D.2 Urnenwahlen**

Stimmabgabe	<p><b>Art. 54</b><sup>1</sup> Die Stimmberechtigten müssen die Namen der Kandidatinnen und Kandidaten handschriftlich auf dem amtlichen Wahlzettel aufschreiben, denen sie ihre Stimme geben.</p> <p><sup>2</sup> Für die briefliche Stimmabgabe gelten die gleichen Bestimmungen wie für die eidgenössischen und kantonalen Wahlen und Abstimmungen.</p> <p><sup>3</sup> Stellvertretung bei der Stimmabgabe ist nicht zugelassen.</p> <p><sup>4</sup> Die Urnenöffnungszeiten richten sich sinngemäss nach den Bestimmungen des kantonalen Gesetzes über die politischen Rechte.</p> <p><sup>5</sup> In den Stimmlokalen ist jegliche Form der Beeinflussung der Stimmberechtigten untersagt. Namentlich dürfen keine Abstimmungs- oder Wahlempfehlungen aufgelegt oder angeschlagen werden.</p>
Abstimmungs- und Wahlausschuss	<p><b>Art. 55</b><sup>1</sup> Der Gemeinderat wählt vor Beginn des Jahres die Personen (mindestens 4 Personen pro Abstimmungstermin), welche im Verlaufe des Jahres als nichtständige Mitglieder im Abstimmungs- und Wahlausschuss zu amten haben.</p> <p><sup>2</sup> Die Gemeindeschreiberin oder der Gemeindeschreiber teilt die Gewählten auf die Abstimmungen und Wahlen zu.</p>

<sup>3</sup> Das Präsidium des Abstimmungs- und Wahlausschusses wird vom Gemeinderat als ständige Kommission gewählt. Die Aufgaben des Präsidiums Abstimmungs- und Wahlausschuss werden in Anhang I bestimmt.

Wahltag

**Art. 56** Die Wahltage werden vom Gemeinderat so festgesetzt, dass sie in der Regel auf eidgenössische oder kantonale Wahlen oder Abstimmungen fallen.

Wahlzettel

**Art. 57** <sup>1</sup> Für die Stimmabgabe bei Wahlen dürfen nur amtliche Wahlzettel verwendet werden. Diese werden zusammen mit den Stimmausweisen zugestellt und im Stimmlokal aufgelegt.

<sup>2</sup> Wahlzettel haben zu bezeichnen, für welches Organ bzw. Amt die Wahl erfolgt. Die Anzahl vorgedruckter, leerer Linien muss der Anzahl zu besetzender Sitze entsprechen.

<sup>3</sup> Wahlzettel dürfen nur handschriftlich ausgefüllt werden. Für die Stimmabgabe von Menschen mit Behinderung gelten die Bestimmungen des kantonalen Rechts sinngemäss.

<sup>4</sup> Die Gemeindeschreiberin oder der Gemeindeschreiber ordnet den Druck der Wahlzettel an.

Ungültige Wahlzettel

**Art. 58** <sup>1</sup> Wahlzettel, die nicht vom Ausschuss abgestempelt sind, fallen ausser Betracht.

<sup>2</sup> Abgestempelte Wahlzettel sind ungültig, wenn sie

- nicht amtlich sind
- anders als eigenhändig und handschriftlich ausgefüllt sind,
- den Willen der Stimmenden nicht eindeutig erkennen lassen,
- ehrverletzende Äusserungen oder offensichtliche Kennzeichen enthalten.

<sup>3</sup> Abgestempelte Wahlzettel sind überdies ungültig, wenn sie nur Namen von nichtvorgeschlagenen Kandidatinnen oder Kandidaten enthalten.

<sup>4</sup> Bei brieflicher Stimmabgabe bleiben ausserdem die hierfür geltenden besonderen Ungültigkeitsgründe vorbehalten.

Stimmrechtsausweis

**Art. 59** <sup>1</sup> Die Gemeindeschreiberin oder der Gemeindeschreiber sorgt dafür, dass die Stimmrechtsausweise spätestens drei Wochen vor dem Wahltag den Stimmberechtigten zugestellt werden. Sind für gleichzeitig stattfindende eidgenössische oder kantonale Urnengänge kürzere Zustellfristen möglich, so gelten diese auch für die Zustellung der kommunalen Stimmrechtsausweise.

<sup>2</sup> Der Stimmrechtsausweis enthält folgende Angaben:

- a) Name, Vorname(n), Geschlecht, Geburtsjahr, Adresse der oder des Stimmberechtigten,
- b) Auskunft darüber, bei welchen Wahlen die oder der betreffende Stimmberechtigte teilnehmen darf,
- c) Datum der Wahl.

<sup>3</sup> Bei Verlust oder Nichterhalten des Stimmrechtsausweises gelten die Bestimmungen der kantonalen Gesetzgebung über die politischen Rechte sinngemäss.

Wahlerläuterungen und Wahlprospekte

**Art. 60** <sup>1</sup> Bei Wahlen ist den Stimmberechtigten eine Liste mit den zur Wahl stehenden Kandidatinnen und Kandidaten zuzustellen. Die Liste enthält die auf den Wahlvorschlägen gemachten Angaben, mit Ausnahme der Wohnadresse.

<sup>2</sup> Behördliche Wahlempfehlungen sind unzulässig.

<sup>3</sup> Bei kommunalen Wahlen können die Kandidierenden bzw. Parteien und Wählergruppen ihre Wahlprospekte auf Kosten der Gemeinde verschicken lassen. Der Gemeinderat erlässt Weisungen betreffend Format, Gewicht, Abgabetermin und Mithilfe beim Verpacken.

<sup>4</sup> Die Zustellung der Wahlerläuterungen und Wahlprospekte erfolgt zusammen mit den Stimmrechtsausweisen.

Wahlvorschläge

**Art. 61** <sup>1</sup> Der Gemeinderat gibt die Wahlen mindestens neun Wochen vor dem Wahltag im amtlichen Anzeiger bekannt. Gleichzeitig veröffentlicht er den Termin für die Einreichung der Wahlvorschläge.

<sup>2</sup> Die Gemeindeschreiberin oder der Gemeindeschreiber prüft jeden Wahlvorschlag sogleich bei der Einreichung und macht den Überbringer auf allfällige Mängel aufmerksam.

<sup>3</sup> Die Wahlvorschläge für den Gemeinderat und das Präsidium sind bis zum vierundvierzigsten Tag vor dem Wahltag (Freitag, 17.00 Uhr) der Gemeindeschreiberei einzureichen.

<sup>4</sup> Der Wahlvorschlag muss von mindestens 10 Stimmberechtigten unterzeichnet sein. Die Unterzeichnung des eigenen Wahlvorschlags ist nicht zulässig.

<sup>5</sup> Ein Wahlvorschlag darf höchstens so viele Namen von Kandidatinnen und Kandidaten enthalten, als Sitze zu besetzen sind.

<sup>6</sup> Die Wahlvorschläge müssen Familien- und Vornamen, Geburtsjahr, Beruf und Wohnadresse sowie die unterschriftliche Zustimmung der Vorgesetzten enthalten.

<sup>7</sup> Stimmberechtigte dürfen nicht mehr als einen Wahlvorschlag für das gleiche Amt unterzeichnen. Sie können nach Einreichung des Wahlvorschlags ihre Unterschrift nicht zurückziehen.

Vertreter

**Art. 62** Die Erstunterzeichner der Wahlvorschläge, im Falle ihrer Verhinderung die Zweitunterzeichner, gelten gegenüber den Gemeindeorganen als bevollmächtigte Vertreter. Sie sind befugt, rechtsverbindlich die nötigen Erklärungen zur Bereinigung ihres Wahlvorschlags abzugeben.

Stille Wahl

**Art. 63** Übersteigt die Zahl der gültig vorgeschlagenen Kandidatinnen und Kandidaten die Zahl der zu besetzenden Sitze nicht, werden sie alle vom Gemeinderat ohne Wahlverhandlung als gewählt erklärt. Diese Tatsache ist im nächsten amtlichen Anzeiger bekanntzumachen.

Fehlende Wahlvorschläge

**Art. 64** <sup>1</sup> Werden keine oder zu wenig Wahlvorschläge eingereicht, können die Stimmberechtigten für die nicht bereits in stiller Wahl besetzten Sitze beliebig wählbare Personen wählen.

<sup>2</sup> Die Wahl erfolgt in diesen Fällen durch die Gemeindeversammlung. Es sind diejenigen Personen gewählt, die am meisten Stimmen erzielt haben. Bei gleicher Stimmenzahl entscheidet das Los. Art. 49 ist zu beachten.

Mehrheitsprinzip bei Wahlen

**Art. 65** <sup>1</sup> Gewählt sind die gültig vorgeschlagenen Kandidatinnen und Kandidaten mit den höchsten Stimmenzahlen (einfaches Mehr). Vorbehalten bleiben die Bestimmungen zu den stillen Wahlen und bei fehlenden Wahlvorschlägen.

<sup>2</sup> Bei gleicher Stimmenzahl entscheidet das Los.

Ermittlung des Ergebnisses

**Art. 66** <sup>1</sup> Die Ergebnisse der Wahlen werden vom gesamten Ausschuss ermittelt. Zu diesem Zweck versammelt sich dieser am Wahltag unmittelbar nach der Schliessung der Urnen in einem geeigneten Raum. Die Zulässigkeit der vorzeitigen Auszählung richtet sich nach der kantonalen Gesetzgebung über die politischen Rechte.

<sup>2</sup> Namen, die auf keinem Wahlvorschlag stehen, sind ungültig und werden gestrichen.

<sup>3</sup> Steht der Name einer Kandidatin oder eines Kandidaten mehr als einmal auf einem Wahlzettel, so werden die Wiederholungen gestrichen.

<sup>4</sup> Enthält ein Wahlzettel nach Vornahme allfälliger Streichungen gemäss den Absätzen 1 und 2 mehr Namen, als Sitze zu besetzen sind, werden die überzähligen Namen gestrichen. Mit der Streichung ist am Ende des Wahlzettels unten rechts zu beginnen.



Nachzählung	<p><b>Art. 67</b> Fällt das Ergebnis einer Wahl sehr knapp aus, ordnet der Gemeinderat eine Nachzählung an. Wann ein Ergebnis als sehr knapp gilt, richtet sich nach der kantonalen Gesetzgebung über die politischen Rechte.</p>
Verfahren bei Unregelmässigkeiten	<p><b>Art. 68</b> <sup>1</sup> Jede Person kann dem Gemeinderat Unregelmässigkeiten oder Mängel bei einer Wahl anzeigen.</p> <p><sup>2</sup> Der Gemeinderat ordnet eine Untersuchung an, wenn die angezeigten Unregelmässigkeiten oder Mängel schwerwiegend oder nicht offensichtlich sind.</p> <p><sup>3</sup> Der Gemeinderat ordnet von sich aus Massnahmen an, wenn ihm Unregelmässigkeiten bei einer Wahl zur Kenntnis gelangen.</p> <p><sup>4</sup> Er trifft die notwendigen Anordnungen zur Behebung festgestellter Mängel wenn möglich vor Schluss des Wahlgangs.</p>
Ersatzwahl	<p><b>Art. 69</b> Entsteht während der Amtsdauer eine Vakanz, ist für den Rest der Amtsdauer eine Ersatzwahl nach den vorstehenden Bestimmungen durchzuführen.</p>
Bekanntgabe der Ergebnisse	<p><b>Art. 70</b> <sup>1</sup> Die Gemeindeschreiberin oder der Gemeindeschreiber hat die Ergebnisse im Internet zu veröffentlichen oder auf andere ortsübliche Weise sofort bekanntzugeben.</p> <p><sup>2</sup> Der Gemeinderat erwahrt die Ergebnisse von Wahlen, wenn</p> <ul style="list-style-type: none"><li>- keine Mängel zu beheben sind,</li><li>- durch die Wahl keine Unvereinbarkeit eingetreten und</li><li>- die Beschwerdefrist unbenützt abgelaufen oder über eingegangene Beschwerden rechtskräftig entschieden ist.</li></ul> <p><sup>3</sup> Der Gemeinderat stellt den Gewählten eine Wahlanzeige zu.</p>
Wahlprotokoll, Aufbewahrung der Unterlagen	<p><b>Art. 71</b> Der Gemeinderat regelt durch Verordnung den Inhalt des durch den Wahlausschuss zu erstellenden Protokolls sowie die Aufbewahrung der Wahlunterlagen.</p>
Ungültige Wahl	<p><b>Art. 72</b> <sup>1</sup> Nach Schluss des Wahlganges stellt der Ausschuss zunächst fest, wie viele Stimmrechtsausweise und abgestempelte Wahlzettel eingelangt sind.</p> <p><sup>2</sup> Übersteigt die Zahl der abgestempelten Zettel die Zahl der Stimmrechtsausweise, ist die Wahl ungültig. Der Ausschuss hält dieses Ergebnis im Protokoll fest und teilt es unverzüglich der Gemeinderatspräsidentin oder dem Gemeinderatspräsidenten mit. Die Stimmrechtsausweise und Zettel sind versiegelt oder plombiert und sicher aufzubewahren.</p>

- Minderheitenschutz **Art. 73** <sup>1</sup> Die kantonalen Vorschriften über Minderheitenschutz im Majorzwahlverfahren bleiben vorbehalten.
- <sup>2</sup> Wird der Minderheitenschutz von einer Wählergruppierung rechtzeitig geltend gemacht, haben die amtlichen Wahlzettel eine Linie für die Bezeichnung der Wählergruppierung zu enthalten.

## E. Öffentlichkeit, Information, Protokolle

### E.1 Öffentlichkeit

- Gemeindeversammlung **Art. 74** <sup>1</sup> Die Gemeindeversammlung ist öffentlich.
- <sup>2</sup> Die Medien haben freien Zugang zur Versammlung und dürfen darüber berichten.
- <sup>3</sup> Über die Zulässigkeit von Bild- und Tonaufnahmen oder -übertragungen entscheidet die Versammlung.
- <sup>4</sup> Jede stimmberechtigte Person kann verlangen, dass ihre Äusserung oder Stimmabgabe nicht aufgezeichnet wird.

- Gemeinderat und Kommissionen **Art. 75** <sup>1</sup> Die Sitzungen des Gemeinderates und der Kommissionen sind nicht öffentlich.
- <sup>2</sup> Die Beschlüsse des Gemeinderates und der Kommissionen sind öffentlich, soweit nicht überwiegende öffentliche oder private Interessen entgegenstehen.

### E.2 Information und Datenschutz

- Information der Bevölkerung **Art. 76** <sup>1</sup> Die Gemeinde informiert über alle Tätigkeiten von allgemeinem Interesse, soweit nicht überwiegende öffentliche oder private Interessen entgegenstehen.
- <sup>2</sup> Sie informiert rasch, umfassend, sachgerecht und klar.
- Auskünfte **Art. 77** <sup>1</sup> Jede Person hat ein Recht auf Auskunft und Einsicht in amtliche Akten, soweit nicht überwiegende öffentliche oder private Interessen entgegenstehen.
- Informations- und Datenschutzgesetzgebung <sup>2</sup> Die kantonale Gesetzgebung über die Information der Bevölkerung und den Datenschutz bleibt vorbehalten.
- Listenauskünfte <sup>3</sup> Der Gemeinderat erteilt Listenauskünfte nach Art. 12 Abs. 3 des Datenschutzgesetzes aus dem Einwohnerregister und gestützt auf die Informationsgesetzgebung aus weiteren Datensammlungen der Gemeinde.
- <sup>4</sup> Listenauskünfte zu wirtschaftlichen Zwecken sind untersagt.

<sup>5</sup> Erstmalige Gesuche für Listenauskünfte gemäss der Informationsgesetzgebung dürfen erst bewilligt werden, wenn alle Betroffenen Gelegenheit hatten, sich zu äussern.

Vorschriften der Gemeinde

**Art. 78** Die Gemeindeverwaltung führt eine laufend aktualisierte Sammlung der Gemeindeerlasse und hält diese zur Einsicht offen.

### **E.3 Protokolle**

a) Grundsatz

**Art. 79** Über die Beratung der Gemeindeorgane ist Protokoll zu führen.

b) Inhalt

**Art. 80** <sup>1</sup> Das Protokoll enthält

- a) Ort und Datum der Versammlung oder Sitzung,
- b) Name der oder des Vorsitzenden und der Protokollführerin oder des Protokollführers,
- c) Zahl der anwesenden Stimmberechtigten oder Namen der Sitzungsteilnehmerinnen und -teilnehmer,
- d) Reihenfolge der Traktanden,
- e) Anträge,
- f) angewandte Abstimmungs- und Wahlverfahren,
- g) Beschlüsse und Wahlergebnisse,
- h) Rügen nach Art. 49a des Gemeindegesetzes (Rügepflicht),
- i) Zusammenfassung der Beratung und
- j) Unterschrift des oder der Vorsitzenden und der Protokollführerin oder des Protokollführers.

<sup>2</sup> Die Beratung ist sachlich und willkürfrei zu protokollieren.

c) Genehmigung des Versammlungsprotokolls

**Art. 81** <sup>1</sup> Die Gemeindeschreiberin oder der Gemeindeschreiber legt das Protokoll der Gemeindeversammlung spätestens 14 Tage nach der Versammlung während dreissig Tagen öffentlich auf. Die Auflage wird im amtlichen Anzeiger publiziert.

<sup>2</sup> Während der Auflage kann schriftlich Einsprache beim Gemeinderat gemacht werden.

<sup>3</sup> Der Gemeinderat entscheidet über die Einsprachen und genehmigt das Protokoll.

<sup>4</sup> Das Protokoll ist öffentlich.

d) Genehmigung der Gemeinderats- und Kommissionsprotokolle

**Art. 82** <sup>1</sup> Die Protokolle des Gemeinderates und der Kommissionen werden an der nächstfolgenden Sitzung genehmigt.

<sup>2</sup> Die Protokolle sind geheim. Die Beschlüsse sind öffentlich, soweit keine überwiegenden öffentlichen oder privaten Interessen entgegenstehen.

## F. Aufgaben

### F.1 Aufgabenwahrnehmung

Grundsatz	<b>Art. 83</b> <sup>1</sup> Die Gemeinde erfüllt die ihr übertragenen und von ihr selbstgewählten Aufgaben.  <sup>2</sup> Gemeindeaufgaben können alle Angelegenheiten sein, die nicht ausschliesslich vom Bund, vom Kanton oder anderen Trägern öffentlicher Aufgaben wahrgenommen werden.
Selbstgewählte Aufgaben a) Grundlage	<b>Art. 84</b> Grundlage für die Übernahme selbstgewählter Aufgaben ist ein Erlass oder Beschluss des zuständigen Gemeindeorgans.
b) Menge, Qualität, Kosten, Finanzierung	<b>Art. 85</b> <sup>1</sup> Menge, Qualität und Kosten der zu erbringenden Leistung sind dabei festzulegen.  <sup>2</sup> Die finanzielle Tragbarkeit ist nachzuweisen.
Überprüfung	<b>Art. 86</b> Die Aufgaben werden periodisch auf ihre Notwendigkeit hin überprüft.

### F.2 Aufgabenerfüllung

Grundsatz	<b>Art. 87</b> <sup>1</sup> Die Aufgaben sind nach Massgabe des Rechts sowie leistungs- und kostenorientiert zu erfüllen.
Überprüfung der Leistungserbringung	<sup>2</sup> Der Gemeinderat überprüft die sachgerechte und wirtschaftliche Leistungserbringung laufend.
Träger der Aufgaben	<b>Art. 88</b> <sup>1</sup> Für jede Aufgabe ist zu prüfen, ob die Gemeinde sie a) selbst erfüllen, b) einem Gemeindeunternehmen zuweisen oder c) an Dritte ausserhalb der Verwaltung übertragen soll.  <sup>2</sup> Die Zusammenarbeit mit Gemeinden, privaten und öffentlichrechtlichen Körperschaften ist anzustreben, soweit damit eine wirksamere oder kostengünstigere Leistung erbracht werden kann.
Erfüllung durch Dritte	<b>Art. 89</b> <sup>1</sup> Die Zuständigkeit zur Übertragung von Aufgaben an Dritte richtet sich nach der damit verbundenen Ausgabe.

<sup>2</sup> Art und Umfang der Übertragung sind in einem Reglement zu regeln, wenn diese

- a) zur Einschränkung von Grundrechten führen kann,
- b) eine bedeutende Leistung betrifft oder
- c) zur Erhebung von Abgaben ermächtigt.

<sup>3</sup> Die folgenden Aufgaben überträgt die Gemeinde durch öffentlichrechtlichen Vertrag an eine andere Gemeinde:

- a) die Aufgaben der Sozialdienste und der Sozialbehörde (individuelle und institutionelle Sozialhilfe) gemäss der Gesetzgebung über die öffentliche Sozialhilfe,
- b) die Aufgabe der Schule gemäss Volksschulgesetzgebung an die Gemeinde Gerzensee. Der Gemeinderat wird ermächtigt, den entsprechenden Vertrag, unabhängig der damit verbundenen Ausgaben, abzuschliessen und spätere Anpassungen vorzunehmen.

## G. Verantwortlichkeit und Rechtspflege

### G.1 Verantwortlichkeit

Sorgfalts- und Schweigepflicht

**Art. 90** <sup>1</sup> Die Mitglieder der Gemeindeorgane und das Gemeindepersonal haben ihre Amtspflichten gewissenhaft und sorgfältig zu erfüllen.

<sup>2</sup> Sie haben Dritten gegenüber verschwiegen zu sein über Wahrnehmungen, die sie bei der Ausübung ihres Amtes machen.

<sup>3</sup> Die Schweigepflicht besteht auch nach Ausscheiden aus dem Amt.

Disziplinarische Verantwortlichkeit

**Art. 91** <sup>1</sup> Die Mitglieder der Gemeindeorgane und das Gemeindepersonal unterstehen der disziplinarischen Verantwortlichkeit.

<sup>2</sup> Die Regierungsstatthalterin oder der Regierungsstatthalter ist Disziplinarbehörde für die Mitglieder des Gemeinderates und des Rechnungsprüfungsorgans.

<sup>3</sup> Der Gemeinderat ist Disziplinarbehörde für die übrigen Gemeindeorgane und das Gemeindepersonal.

<sup>4</sup> Die Disziplinarbehörde trifft während des disziplinarischen Verfahrens die nötigen vorsorglichen Massnahmen wie Einstellung der oder des Betroffenen im Amt oder Beweissicherung.

<sup>5</sup> Vor dem Verhängen einer Disziplinarstrafe ist der oder dem Betroffenen das rechtliche Gehör zu gewähren.

<sup>6</sup> Es können folgende Disziplinarstrafen verhängt werden:

- a) Verweis
- b) Busse bis Fr. 5'000.-
- c) Einstellung im Amt bis zu sechs Monaten mit Kürzung oder Entzug der Besoldung

<sup>7</sup> Die Disziplinarbehörde veranlasst die Abberufung durch die zuständige kantonale Behörde, wenn Unfähigkeit, dauerhaft ungenügende Leistungen, schwere oder wiederholte Dienstpflichtverletzung oder ein anderer wichtiger Grund die Fortsetzung der Amtsführung unzumutbar machen.

Vermögensrechtliche  
Verantwortlichkeit

**Art. 92<sup>1</sup>** Die Gemeinde haftet für den Schaden, den ihre Organe und das Gemeindepersonal bei der Ausübung ihrer amtlichen Tätigkeit widerrechtlich verursachen.

<sup>2</sup> Die Gemeinde haftet subsidiär für den Schaden, den andere Trägerschaften öffentlicher Gemeindeaufgaben bei der Ausübung der ihnen übertragenen Tätigkeiten widerrechtlich verursachen.

<sup>3</sup> Die Gemeinde kann auf die Mitglieder ihrer Organe und das Gemeindepersonal, welche den Schaden verursacht haben, in gleicher Weise Rückgriff nehmen, wie der Kanton gegenüber seinen Organen.

<sup>4</sup> Die besondere Gesetzgebung bleibt vorbehalten.

## G.2 Rechtspflege

Beschwerde

**Art. 93<sup>1</sup>** Gegen Beschlüsse, Verfügungen und Wahlen sowie Abstimmungen von Gemeindeorganen kann nach den kantonalen Bestimmungen (insbesondere Verwaltungsrechtspflegegesetz) Beschwerde geführt werden.

<sup>2</sup> Vorbehalten bleibt die besondere Gesetzgebung (insbesondere Baugesetz).

## H. Übergangs- und Schlussbestimmungen

Anhang

**Art. 94** Die Versammlung erlässt den Anhang I (Kommissionen) im gleichen Verfahren wie dieses Reglement.

Wahl erster Gemeinderat und Präsident oder Präsidentin

**Art. 95<sup>1</sup>** Die Wahlen für den ersten Gemeinderat und den ersten Gemeindepräsidenten oder die erste Gemeindepräsidentin finden am 24. September 2017 für die Amtsdauer vom 1. Januar 2018 bis zum 31. Dezember 2021 statt.

<sup>2</sup> Für die Wahl des ersten Gemeinderates und des ersten Gemeindepräsidenten oder der ersten Gemeindepräsidentin bilden die vier Einwohnergemeinden Gelterfingen, Kirchdorf, Mühledorf und Noflen einen Wahlkreis. Die Aufgaben des Abstimmungs- und Wahlausschusses werden durch den Abstimmungsausschuss der bisherigen Gemeinde Kirchdorf wahrgenommen. Soweit die Bestimmungen zu den Wahlen Aufgaben der Gemeindeschreiberin/dem Gemeindeschreiber oder dem Gemeinderat zuweisen, kommen diese Aufgaben für die ersten Gemeinderatswahlen den entsprechenden Organen der bisherigen Gemeinde Kirchdorf zu.

<sup>3</sup> Die vier Ortschaften Gelterfingen, Kirchdorf, Mühledorf und Noflen haben für die Legislatur vom 1. Januar 2018 bis zum 31. Dezember 2021 je einen Sitz im Gemeinderat garantiert.

Erste Gemeindeversammlung

**Art. 96** <sup>1</sup> Im Herbst 2017 findet eine erste Gemeindeversammlung statt, an welcher die Stimmberechtigten der Gemeinden Gelterfingen, Kirchdorf, Mühledorf und Noflen stimmberechtigt sind.

<sup>2</sup> Die erste Gemeindeversammlung ist zuständig für:

- den Beschluss über das Budget der Erfolgsrechnung, die Anlage der obligatorischen Steuern und den Satz der fakultativen Gemeindesteuern für das Jahr 2018;
- den Beschluss über ein neues Wappen für die neue Gemeinde Kirchdorf entsprechend den Vorgaben des Fusionsvertrags;
- die Wahl des Rechnungsprüfungsorgans.

<sup>3</sup> Die Versammlung wird vom Gemeinderat der bisherigen Gemeinde Kirchdorf einberufen. Der Gemeindepräsident der bisherigen Gemeinde Kirchdorf hat den Vorsitz.

Tiefbaukommission, Abstimmungsausschuss

**Art. 97** Die Tiefbaukommission und der Abstimmungs- und Wahlausschuss werden durch den neuen Gemeinderat nach Massgabe des Organisationsreglements im Januar 2018 gewählt.

Berechnung der Amtszeitbeschränkung

**Art. 98** Die in den bisherigen Einwohnergemeinden geleisteten Amtsdauern werden bei der Berechnung der Amtszeitbeschränkung nicht angerechnet.

Inkrafttreten

**Art. 99** <sup>1</sup> Dieses Reglement tritt unter Vorbehalt der Genehmigung durch das Amt für Gemeinden und Raumordnung auf den 01.01.2018 in Kraft.

<sup>2</sup> Einzelne Bestimmungen des vorliegenden Reglements finden nach Massgabe von Art. 95 und 96 sowie den Bestimmungen des Fusionsvertrags der Gemeinden Gelterfingen, Kirchdorf, Mühledorf und Noflen vom 21. Mai 2017 bereits vorgängig Anwendung.

<sup>3</sup> Dieses Reglement hebt die Organisationsreglemente der Gemeinden Gelterfingen, Kirchdorf, Mühledorf und Noflen und weitere widersprechende Vorschriften auf.

An der Urnenabstimmung vom 21. Mai 2017 wurde dieses Reglement genehmigt.

Beschlossen durch die Stimmberechtigten  
der Einwohnergemeinde Gelterfingen am  
21. Mai 2017

Namens der Einwohnergemeinde Gelter-  
fingen

Der Präsident: Die Sekretärin:

D. Hublard

S. Ogi

Beschlossen durch die Stimmberechtigten der  
Einwohnergemeinde Kirchdorf am 21. Mai  
2017

Namens der Einwohnergemeinde Kirchdorf

Der Präsident: Die Sekretärin:

P. Messerli

M. Hofer

Beschlossen durch die Stimmberechtigten  
der Einwohnergemeinde Mühledorf am  
21. Mai 2017

Namens der Einwohnergemeinde Mühle-  
dorf

Der Präsident: Die Sekretärin:

E. von Graffenried

U. Rubin

Beschlossen durch die Stimmberechtigten der  
Einwohnergemeinde Noflen am 21. Mai 2017

Namens der Einwohnergemeinde Noflen

Der Präsident: Der Sekretär:

M. Meier

P. Bühler



### **Auflagezeugnis Gelterfingen**

Die Gemeindeschreiberin hat dieses Reglement vom ..... bis ..... (dreissig Tage vor der beschlussfassenden Versammlung) in der Gemeindeschreiberei öffentlich aufgelegt. Sie gab die Auflage im amtlichen Anzeiger Nr. .... vom ..... bekannt.

Gelterfingen, Datum

Die Gemeindeschreiberin:

.....

### **Auflagezeugnis Kirchdorf**

Die Gemeindeschreiberin hat dieses Reglement vom ..... bis ..... (dreissig Tage vor der beschlussfassenden Versammlung) in der Gemeindeschreiberei öffentlich aufgelegt. Sie gab die Auflage im amtlichen Anzeiger Nr. .... vom ..... bekannt.

Kirchdorf, Datum

Die Gemeindeschreiberin:

.....

### **Auflagezeugnis Mühledorf**

Die Gemeindeschreiberin hat dieses Reglement vom ..... bis ..... (dreissig Tage vor der beschlussfassenden Versammlung) in der Gemeindeschreiberei öffentlich aufgelegt. Sie gab die Auflage im amtlichen Anzeiger Nr. .... vom ..... bekannt.

Mühledorf, Datum

Die Gemeindeschreiberin:

.....

### **Auflagezeugnis Noflen**

Die Gemeindeschreiberin hat dieses Reglement vom ..... bis ..... (dreissig Tage vor der beschlussfassenden Versammlung) in der Gemeindeschreiberei öffentlich aufgelegt. Sie gab die Auflage im amtlichen Anzeiger Nr. .... vom ..... bekannt.

Noflen, Datum

Die Gemeindeschreiberin:

.....

Genehmigungsvermerk Amt für Gemeinden und Raumordnung

## Anhang I: Kommissionen

### Tiefbaukommission

Anzahl Mitglieder	5
Präsidium	Ressortvorsteher Tiefbau
Wahlorgan	Gemeinderat
Übergeordnete Stelle	Gemeinderat
Aufgaben und Befugnisse	<p>Die Kommission berät zuhanden des Gemeinderates</p> <ul style="list-style-type: none"><li>- das mehrjährige Unterhalts- und Erneuerungsprogramm für Tiefbauten, sowie Anlagen der Ver- und Entsorgung,</li><li>- das Budget für den Bereich Tiefbau sowie der Ver- und Entsorgung,</li><li>- die Investitionsanträge des Ressorts,</li><li>- allfällige Leistungsaufträge des Ressorts,</li><li>- weitere vom Gemeinderat zugewiesene Aufgaben.</li></ul> <p>Die Kommission behandelt abschliessend</p> <ul style="list-style-type: none"><li>- die Arbeitsvergaben für Notmassnahmen sowie für Unterhaltsmassnahmen im Rahmen des Budgets,</li><li>- die Verträge mit Grundeigentümern betreffend Gewässerunterhalt,</li><li>- die Realisierung der Neubau- und Sanierungsprojekte nach der Kreditbewilligung durch das zuständige Organ.</li></ul>
Finanzielle Befugnisse	Verwendung verfügbarer Budgetkredite
Sekretariat	Das Sekretariat wird durch das Verwaltungspersonal geführt.
Unterschriften	Präsident und Sekretär im Rahmen der finanziellen Befugnisse

## Kommission Feuerwehr Region Gerzensee

Anzahl Mitglieder	5
Mitglieder	Kommandant (Präsident) Vizekommandant Ausbildungschef Vertreter Anschlussgemeinde Gerzensee Ressortvorsteher Gemeinde Kirchdorf
Wahlorgan	Gemeinderat Vertreter Gerzensee durch Gemeinderat Gerzensee
Übergeordnete Stelle	Gemeinderat
Untergeordnete Stelle	Stab
Aufgaben und Befugnisse	Die Feuerwehrkommission <ul style="list-style-type: none"><li>- bereitet die Ausführungsbeschlüsse zum Feuerwehrreglement vor,</li><li>- bestimmt ob ein Dienstpflichtiger aktiven Dienst zu leisten oder eine Ersatzabgabe zu bezahlen hat,</li><li>- ernennt und entlässt die Angehörigen des Stabsrapportes (ausgenommen Chef RFO),</li><li>- informiert den Gemeinderat über die Ernennung der Mitglieder des Stabsrapportes,</li><li>- unterbreitet dem Gemeinderat Anträge für auszufällende Bussen,</li><li>- unterbreitet dem Gemeinderat Anträge über Gesuche um Befreiung vom aktiven Feuerwehrdienst und von der Ersatzabgabepflicht,</li><li>- arbeitet das Budget des Folgejahres aus und reicht die Unterlagen zum Finanzplan und den Investitionsvorhaben ein,</li><li>- verabschiedet das vom Stabsrapport erstellte Trainingsprogramm zu Händen der Feuerwehrinspektorin bzw. des Feuerwehrinspektors,</li><li>- entscheidet über die Entlassung.</li></ul>
Finanzielle Befugnisse	Verwendung verfügbarer Budgetkredite
Sekretariat	Das Sekretariat wird durch den Fourier geführt
Unterschriften	Kommandant und Fourier im Rahmen der finanziellen Befugnisse
Besonderes	Alle Mitglieder gehören der Kommission von Amtes wegen an. Für die Mitglieder besteht keine Amtszeitbeschränkung.

## Präsidium Abstimmungs- und Wahlausschuss

Für die Ausmittlung der Abstimmungen und Wahlen an der Urne wird ein ständiges Präsidium eingesetzt.

Anzahl Mitglieder 2

Wahl Die Wahl erfolgt durch den Gemeinderat Kirchdorf für 2 Jahre

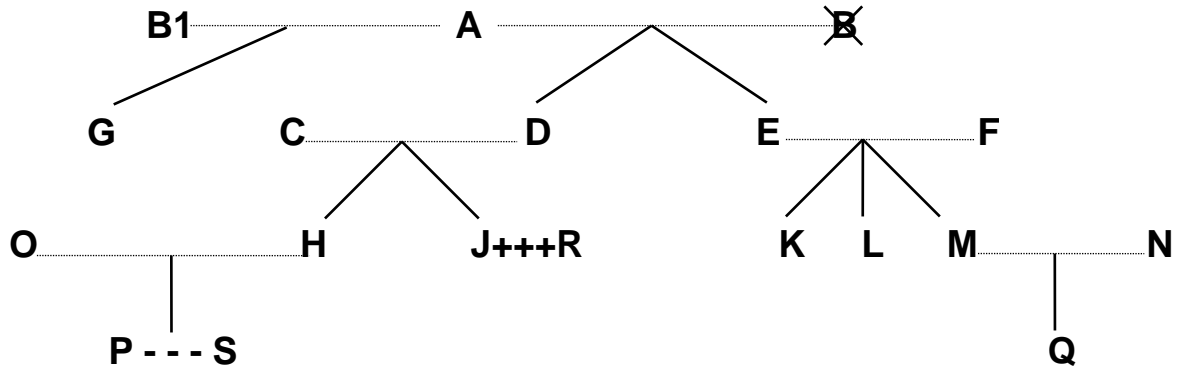
Übergeordnete Stelle Gemeinderat

Untergeordnete Stellen Mitglieder Abstimmungs- und Wahlausschuss

Aufgaben und Befugnisse

- Das Präsidium übernimmt die Leitung und Ausmittlung der Urnenabstimmungen und -wahlen.
- Mindestens eine Person aus dem Präsidium muss pro Abstimmungs- und Wahlsonntag anwesend sein.
- Die Einführung erfolgt durch das Verwaltungspersonal. Das Präsidium ist für die Instruktion der übrigen Mitglieder des Abstimmungs- und Wahlausschusses verantwortlich.

## Anhang II: Verwandtenausschluss



Legende:

.....	= Ehe
	= Abstammung
×	= verstorben
+++	= eingetragene Partnerschaft
---	= faktische Lebensgemeinschaft

Dem Gemeinderat dürfen nicht gleichzeitig angehören		Beispiele:
<b>a) Verwandte in gerader Linie</b>	Eltern - Kinder	A mit D, E und G; F mit K, L und M; D mit H und J
	Grosseltern - Grosskinder	A mit H, J, K, L und M
	Urgrosseltern - Urgrosskinder	A mit P und Q
<b>b) Verschwägerte in gerader Linie</b>	Schwiegereltern	A mit C und F; E und F mit N; C und D mit O; C und D mit R
	Schwiegersohn/Schwiegertochter	O mit C und D; N mit E und F; R mit C und D
	Stiefeltern/Stiefkinder	B1 (2. Ehefrau von A) mit D und E
<b>c) voll- und halbbürtige Geschwister</b>	Bruder/Schwester, Stiefbruder/-schwester	K mit L und M; H mit J; G mit D und E
<b>d) Ehepaare</b>	Ehepartner	A mit B1; C mit D; O mit H
<b>e) eingetragene Partnerschaft</b>	eingetragener Lebenspartner	J mit R
<b>f) faktische Lebensgemeinschaft</b>	Lebenspartner	P mit S

**Ebensowenig dürfen Personen, die mit**

- Mitgliedern des Gemeinderates,
- Mitgliedern von Kommissionen oder
- Vertreterinnen/Vertretern des Gemeindepersonals

**in obiger Weise verwandt, verschwägert, verheiratet oder in eingetragener Partnerschaft oder faktischer Lebensgemeinschaft verbunden sind, dem Rechnungsprüfungsorgan angehören.**